

### Wilo-Port 600.1-1500 (1800/2250) / TSW 32/8-A 1~

Anslutningsklar pumpstation

#### Produktbeskrivning

Anslutningsklar pumpstation för mark. Avlagringsfritt uppsamlingsutrymme och kranöglor för enkel flyttning och transport. Möjligt att ansluta tre tilloppsledning. Försedd med koppling över vattenytan för enkel installation och smidig service. Pumpstationen har en nominell diameter på  $\varnothing 600$  mm och en effektiv volym på ca 100 liter, standardhöjd är 1500 mm, 1800 mm samt 2250 mm. Tillverkad av miljövänlig och återvinningsbar PE.

#### Ingående delar

Komplett med, rörgarnityr med avstängnings- och backventil, utrustad med tryckrör av rostfritt stål. Levereras i standardutförande med lock avsett för gångtrafik.

#### Ingående automatik

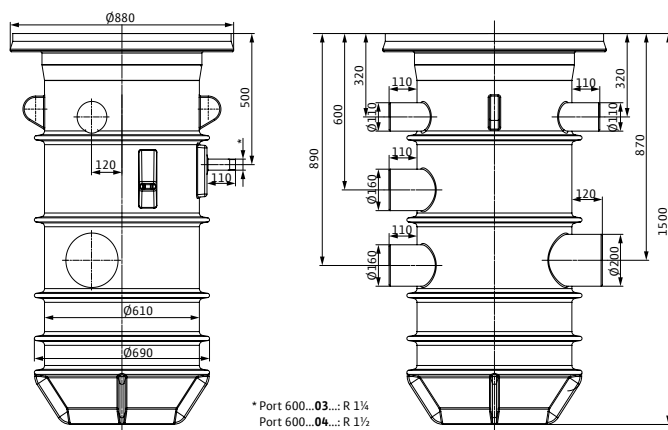
- Pumplevereras med påbyggd nivåvipa för helautomatisk drift

#### Media

- Spill- och avloppsvatten

Rådgör med WILo innan pumpning av annat media än ovanstående.

#### Måttskiss



För ytterligare produktdata och information hänvisas till pumpens datablad.

#### Produktfördelar

- Anslutningsklar pumpstation med rörgarnityr, med pump och nivåvipa
- Lock för gångtrafik medföljer i leverans
- Tillverkad av formstabil och miljövänligt material
- "Ovan vatten-kopplingar" för enkel demontering och service
- Försedd med lyftöglor
- Servicevänlig - backventil ingår som standard

#### Användningsområden

Uppsamling av spill- och avloppsvatten för vidaretransport till huvudledning/kommunalt VA-nät eller annan uppsamlingspunkt.

- Enfamiljshus
- Fritidshus/sommarstugor

#### Specialutförande

Wilo-Port 600 kan mot förfrågan konfigureras i specialutförande samt förses med alternativa pump typer - i dessa fall hänvisar vi till Wilo-Kundsupport.

#### Installation

Enligt medföljande monterings- och skötsel-anvisning.



#### Specifikation

Ex. Wilo-Port 600.1-1500 / TSW 32/8-A

<b>Port 600</b>	Pumpstation för mark och schakt
<b>.1</b>	Inv. diameter på tank (mm)
<b>-1500</b>	Antal pumpar
<b>TSW 32 ...</b>	Höjd pumpstation (mm)
<b>-A</b>	Pumptyp
	Påbyggd nivåvipa

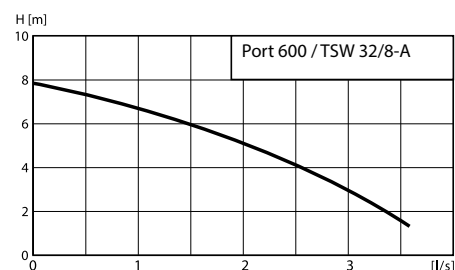
#### Tillbehör

	Art.nr.	RSK
Varningsljus	2510429	588 51 25
Signalhorn	501459398	588 51 30
Drain Alarm (vipa/sänke)	2835768	581 93 60
Betäckning klass B 125	2543022	588 52 76
Betäckning klass D 400 <sup>1)</sup>	2543023	588 52 77
Förhöjning 500 mm	2543003	588 52 78
Spindelförlängare	2543006	588 52 79
Spolansl. 300 mm	2543034	588 52 80
Spolansl. förlängn. 300 mm	2543035	588 52 81
Vaumventil <sup>2)</sup>	2543032	588 52 82
Plaströrskoppling 40 mm	2543025	581 93 55
Plaströrskoppling 50 mm	2543026	581 93 56
Plaströrskoppling 63 mm	2543027	581 93 57

<sup>1)</sup> Förses med tryckutjämn.platta, anskaffas separat

<sup>2)</sup> Endast i kombination med spolanslutning

#### Pumpkurva



#### Motordata, mått, vikt, artikel- och RSK-nummer

Pumpbeteckning	Art.nr	RSK	Märkeffekt P <sub>2</sub> (kW)	Varvtal n (rpm)	Tillförd effekt P <sub>1</sub> (kW)	Märkström 1-230 V (A)	Höjd (mm)	Vikt (kg)
Port 600.1-								
1500 / TSW 32/8-A 1~	2835697	588 60 39	0,3	2900	0,5	2,2	1500	42
1800 / TSW 32/8-A 1~	2835698	588 60 40					1800	61
2250 / TSW 32/8-A 1~	2835699	588 60 41					2250	68